



Indicatore digitale multicanale

E660 8 ingressi analogici (V,mA,termocoppie,termoresistenze)
8 soglie di allarme configurabili / 1 relè di uscita
8 led di diagnostica immediata dei canali in allarme
scansione automatica oppure manuale

E660 è un avanzato indicatore digitale multicanale con tecnologia a microprocessore. Lo strumento, compatto ed affidabile, offre un vantaggioso rapporto prezzo/prestazioni. Si presta per esempio a sorveglianza su processi termici decentralizzati con più punti di misurazione.

Lo strumento riceve in ingresso fino a 8 canali analogici dello stesso tipo scelti fra le più comuni termocoppie e termoresistenze, oppure come segnale lineare in mA oppure V.

La misura di ogni canale e il numero del canale selezionato sono rappresentati sui display frontali. Tramite i tasti frontali sono impostabili il numero di canali selezionati, il tempo di scansione e le soglie di allarme. Complessivamente sono impostabili 8 soglie (di minima o di massima); in caso di allarme su un canale viene eccitato il relè in morsettiera, la scansione si ferma sul primo canale in allarme e viene acceso il LED relativo allo stesso sul fronte strumento.

CARATTERISTICHE ELETTRICHE E FISICHE

Visualizzazione

- 4+2 cifre a LED rossi alta efficienza
- altezza carattere 14mm (0.56")
- indicazione: -99 a1999 + punto decimale
- risoluzione convertitore A/D: 12 bit
- precisione 0.2% f.s.
- tempo di scansione automatica: da 1a 999sec
- possibilità di scansione manuale
- numero canali selezionabile da 1 a 8
- indicazione di allarme per ogni canale con LED rosso 3 mm

Ingressi

- 8 ingressi dello stesso tipo da definire all'ordine:
- 4 - 20mA / 0 - 20 mA (impedenza d'ingresso 100 ohm)
- 0 - 10 V
- termocoppie K,J,S,T,R
- termoresistenze PT100, Ni120 a 3 fili
- tempo di lettura singolo canale : totale canali x 250ms
- 4 tasti frontali per impostazione soglie e programmazione

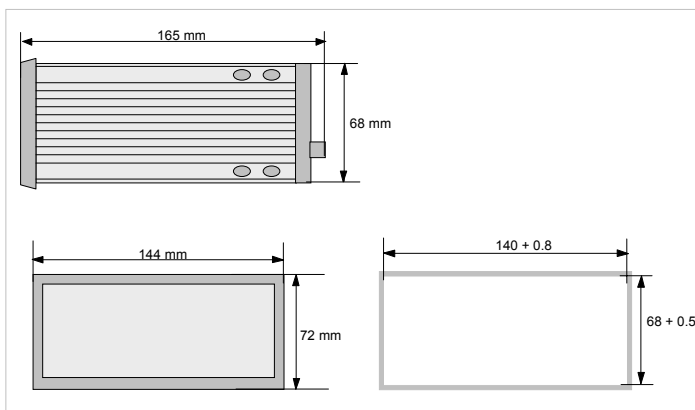
Caratteristiche generali

- Alimentazione: 115/230Vac \pm 10% 50/60Hz; (24Vac, 24Vdc opzionali)
- Consumo di potenza: 3VA max
- Tempo di riscaldamento: 1 minuto
- Temperatura di funzionamento : 0 \div +50°C
- Temperatura di immagazzinamento : -20 \div +70°C
- Umidità: 25-90% non condensante
- Contenitore: resina ABS autoestinguente
- Dimensioni: 72x144x170mm a norme DIN 43700
- Frontale: policarbonato serigrafato antigraffio
- Protezione frontale : IP 54
- Terminali : morsetti a vite estraibili
- Montaggio : a pannello con due staffe a vite
- Marchiatura CE: EMC secondo EN50081-1, EN50082-2
- Sicurezza elettrica secondo EN61010-1

Allarmi e Uscite

- 8 soglie selezionabili su tutto il campo (min. o max)
- 1 relè SPST con portata massima sui contatti di 2A/250Vac
- contatti selezionabili NA/NC con ponticelli interni
- indicazione intervento allarmi tramite LED sul fronte
- filtro digitale: da 0 a 100 letture (filtro x nr. canali x 250ms)

dimensioni di ingombro e foratura pannello



collegamenti elettrici in morsettiera

