



## INDICATORE DIGITALE

**E40** Display 3 ½ cifre  
 Contenitore 48 x 96mm DIN  
 Vasta gamma di segnali e campi di ingresso  
 Alta affidabilità

La serie E40 è composta da strumenti in contenitori DIN 48x96mm adatti per il montaggio a fronte quadro.

La visualizzazione è fatta con un display a 3½ cifre a led 7 segmenti ad alta efficienza rossi con altezza di 14mm.

La vasta gamma di campi scala e segnali di ingresso copre qualsiasi esigenza nel campo della strumentazione industriale.

Tutti gli ingressi da termocoppie e termoresistenze sono linearizzati ed un circuito interno provvede alla compensazione del giunto freddo per gli ingressi in termocoppia.

### CARATTERISTICHE ELETTRICHE E FISICHE

#### Ingresso

- Ingressi: Vcc (max 300V)
- Vca (max 250V)
- Acc (max 2A)
- Aca (max 5A senza shunt esterno)
- Termocoppia "J" "K" "R" "S" "B" "T"
- Segnale mV
- Termoresistenza PT100 a 2 o 3 fili
- Segnale : 4÷20mA; 0÷20mA; 10÷50mA;  
0÷5mA; 0÷2V; 0÷5V; 0÷10V; 1÷5V
- Potenzimetro 3 fili ( 0.5÷100Kohm )

#### Caratteristiche generali

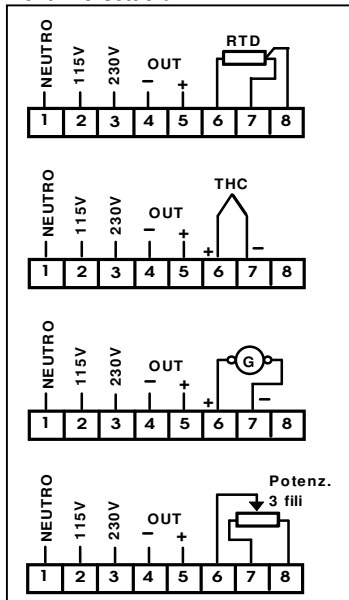
- 7 segmenti a led rosso alta efficienza altezza 14mm ( 0.56" ) 3 ½ cifre ( ± 1999 )
- Indicazione di over-range (display spento eccetto punto decimale e polarità)
- Polarità automatica
- Programmazione punto decimale : ponticello a saldare accessibile dal fronte
- Alimentazione : 115/230Vac ± 10% 50/60Hz; consumo: 3VA max
- Precisione : 0.1% f.s. ±1 cifra
- Reiezione di modo comune : l'elemento di misura può essere elevato fino a 240V / 50Hz senza influenza sulla precisione della misura
- Reiezione di modo serie : nessuna influenza fino a 10mV 50Hz
- Temperatura di funzionamento : 0 ÷ 50 °C
- Temperatura di immagazzinamento : -20 ÷ 70 °C
- Contenitore : resina ABS autoestinguente
- Frontale: pellicola serigrafata in policarbonato; protezione frontale: IP30
- Dimensioni : 96x48x150mm norme DIN 43700
- Peso : 0,3 Kg
- Terminali : morsetti a vite estraibili
- Montaggio a pannello : con 2 staffe a vite
- Marchiatura CE: EMC secondo EN50081-1, EN50082-2
- Sicurezza elettrica secondo EN61010-1

#### Uscite

#### Opzioni

- **E40-RT** : versione con ritrasmissione 0÷10 V

#### Collegamenti morsettiera



#### Dimensioni d'ingombro e foratura pannello

