



Visualizzatore di allarme

E112

12 punti di allarme**Logica a microprocessore****Sequenza a norme standard ISA-A e ISA-F1A****Separazione galvanica degli ingressi****Comunicazione seriale (opzionale)**

E112 è uno strumento annunciatore di allarme con logica a microprocessore estremamente compatto, flessibile ed affidabile.

Lo strumento segnala tramite indicazione luminosa e comando per segnalazione acustica lo stato anomalo di una qualsiasi variabile di processo. I segnali di ingresso standard (max 12 punti) sono dei contatti NA o NC provenienti da dispositivi sensibili quali pressostati, termostati, livellostati, relè di minimo segnale, etc. La visualizzazione è ottenuta con 12 doppi LED da 0,5"x0,25" ad alta efficienza. In corrispondenza di ogni visualizzatore possono essere inserite delle targhette con l'indicazione della variabile ed il tipo di allarme. Sul fronte strumento sono disponibili i comandi di tacitazione e prova replicati anche in morsettiera.

Programmazione sequenza ISA. La selezione ISA-A/ISA-F1A avviene via software: tenendo premuti contemporaneamente i pulsanti di TEST e ACK all'accensione dello strumento, questo si programma alternativamente sulla sequenza ISA-A o ISA-F1A.

Programmazione degli ingressi.

- Posizionare gli ingressi aperti o chiusi in condizioni normali di assenza di allarme ed alimentare il modulo.
- Collegando momentaneamente l'ingresso di SET (5 e 24) lo stato degli ingressi viene memorizzato in modo permanente.

CARATTERISTICHE ELETTRICHE E FISICHE

Ingressi

- 12 ingressi NA/NC programmabili
- Tensione a vuoto 24Vcc
- Corrente di corto circuito 2,4mA
- Optoelettricamente isolati (1500Vcc)
- Contatti privi di tensione per TEST e ACK

Logica sequenze ISA	ISA-A (ISA-1)		ISA-F1A(ISA-4A)	
	Lampada	Sirena	Lampada	Sirena
Segnale	Spenta	Tacita	Spenta	Tacita
Condizioni normali	Spenta	Tacita	Spenta	Tacita
Primo allarme	Lampeggia	Suona	Lampeggia	Suona
Allarme successivo			Fissa	
Riconoscimento primo allarme	Fissa	Tacita	Fissa	Tacita
Riconoscimento allarme success.			Fissa	Tacita
Ritorno normale	Spenta	Tacita	Spenta	Tacita

uscite

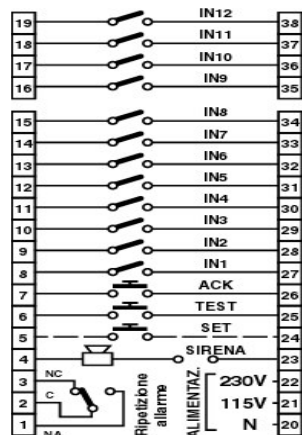
- Contatto sirena libero da tensione max 2A-250Vca
- Allarme : Contatto SPDT max 2A-250Vca

Caratteristiche generali

- Visualizzatori : doppio LED alta efficienza (0.5" x 0.25")
- Sequenza di allarme: ISA-A(ISA-1) e ISA-F1A (ISA-4A) programmabili
- Frequenza di lampeggio : 90 impulsi/min. con sincronismo su ogni punto
- Alimentazione : 115/230Vca 50/60Hz
- Consumo : 6 VA max
- Temperatura di funzionamento : 0 50°C
- Temperatura di immagazzinamento : -20 ... +70°C
- Montaggio : A pannello con due staffe a vite
- Connessioni : Morsetti a vite estraibili
- Contenitore : Resina ABS autoestinguente
- Protezione frontale IP54
- Dimensioni : 72 x 144 x 170mm conformi norma DIN43700
- Foratura pannello : 68 x 138mm
- Peso : 1 Kg
- Marchiatura CE: EMC secondo EN50081-1, EN50082-2
- Sicurezza elettrica secondo EN61010-1

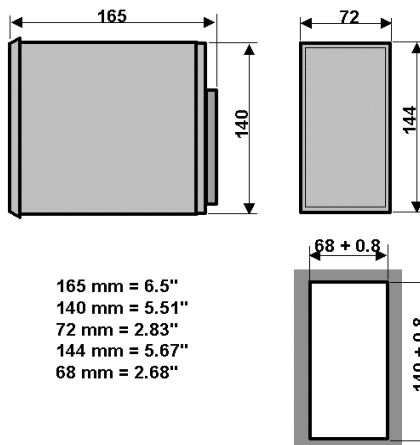
Opzioni

- Opzione comunicazione seriale isolata RS485 (RS232), via protocollo ModBus di tipo RTU con indirizzo e baud-rate programmabili.



I punti della morsettiera dal 24 al 38 sono collegati in comune.

Morsettiera



Dimensioni e foratura pannello